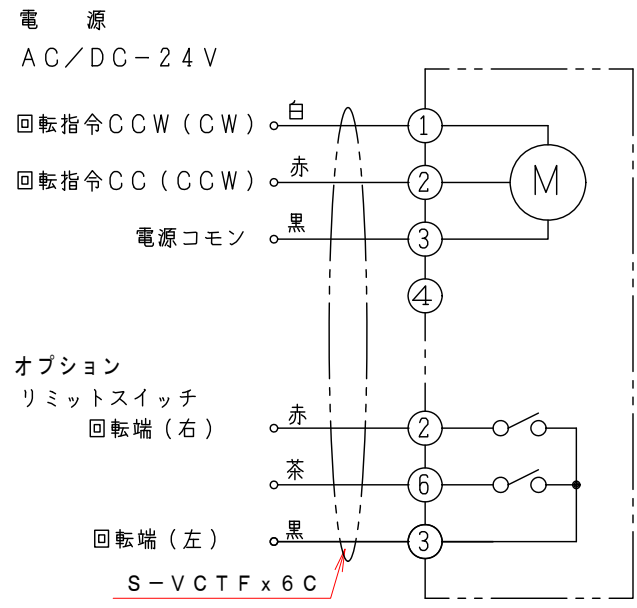


注記
 図中の寸法については現場調査及び機器設計等の進捗にともなって変更することがある。

ロータリーアクチュエーター結線図

MB-1-L-24



特記

- フランジ無し
- 内外面防錆処理は亜鉛メッキ仕上げ。
- 本図ダンパーの使用範囲は下記の通です。

静圧：±2.0KPa以下 風速：2.0m/s以下 温度：-10～60℃以下

☆ ロータリーアクチュエーターは仕様により異なります、別途お問い合わせ下さい。

☆ 屋内使用清浄空気用です。屋外使用、腐食性ガス等の場合はお問い合わせ下さい。

10	ロータリーアクチュエーター	1	MB-1-L-24
9	カップリング	1	C10670S
8	駆動部取付金具	1	SPCC 2.3t
7	接続金具	2	SPCC 2.3t
6	取付架台	1	SPCC 2.3t
5			
4	軸受	2	B1506-BS-0 MPBZ6-8 NPA6
3	シャフト	1	SS400 φ6x76
2	羽根	1	SS400 t1.6
1	ケーシング	1	40A SS400 SGP-40A 2.0t
No	部品名称 TITLE	数量 QTY	備考(規格・寸法) (DIMENSIONS)

01	回数 REV. MARK
JAN. 18. 2010	年月日 DATE
Takeda	承認 APPROVED BY
1. ハンドル修正	変更者 REVISED BY
記事 CONTENTS	

承認 APPROVED BY	検図 CHECKED BY
設計 DESIGNED BY	製図 DRAWN BY
武田	武田
JUN. 05. 2020	

栄進空調株式会社
 EISHIN KUCHO CO., LTD.

名称 TITLE	小径ダンパー 40A モーター・ダンパー 40型 EVQNM-40AS
図面番号 DRAWING NO.	EVQNM-40AS
変 REV. MARK	01 10 01